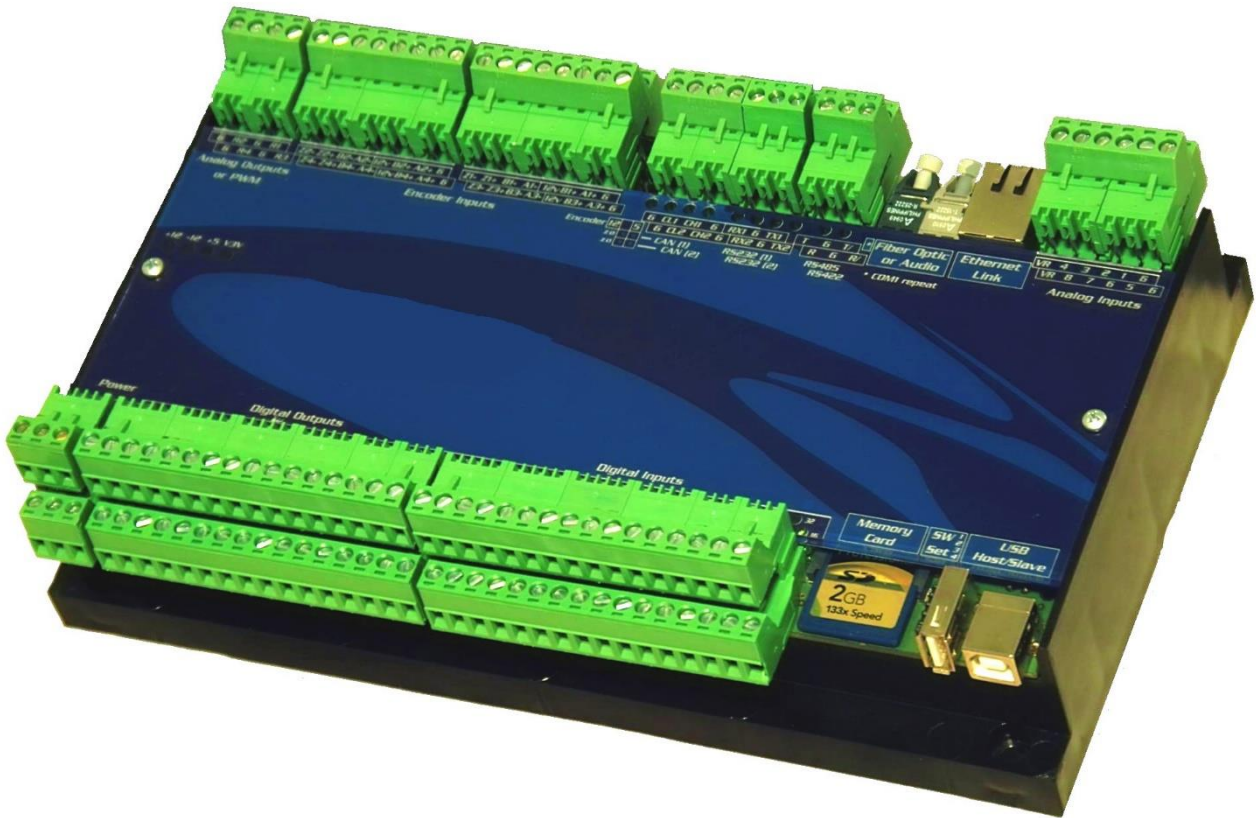


AGS4000 Compact PAC HMI



Caratteristiche hardware

CPU – ARM 32bit 72MHz;

RAM – 32 Mb;

Memoria FLASH – 64 Mb;

Batteria – Sì | Orologio interno 24h + schedulatore funzioni (function scheduler) | Static RAM 2KB con batteria;

Memoria – Secure Digital SD | Salvataggio dati su Fall-down alimentazione;

Video – TTL e LVDS outputs per monitor da 320x240 a 1024x768 | con 32.000 colori.

Dispositivi

Su scheda: USB Slave, USB Host, Ethernet.

SD Secure Digital.

Seriali

-5x porte seriali su scheda;

-2x RS232 (TTL – Fibra ottica);

-2x CAN;

-1x RS485 – 422.

Input Encoder

- 4x su scheda;
- NPN Open collector / Line drive +5/12 Vdc.
- Possibilità di espansione;
- Massima frequenza 2,5 MHz.

I/O Digitali

Input digitali NPN o PNP:

- 32x su scheda visualizzati a LED;
- Resistenze 3KOhm;
- Vtaggio input logico "0" PNP; 0÷6 Vdc
- Vtaggio input logico "1" PNP. 18÷24 Vdc
- Possibilità di espansione fino a 1024.

Output digitali NPN o PNP:

- 32x su scheda visualizzati a LED;
- Vtaggio massimo 35Vdc;
- Massima corrente 1,5A ogni PNP;
- Possibilità di espansione fino a 1024.

Sistema operativo: HMI Embedded su Linux Platform.

I/O Analogici

Input analogici:

- 8x su scheda;
- Range vtaggio: 0÷3V3;
- Risoluzione 12/14bit;
- Impedenza di input: 100MOhm;
- Possibilità di espansione;
- Disponibili interfacce per sensori di temperatura di tipo PT100, J, K, vari tipi di trasduttori analogici (pressione, corrente, tensione...).

Output analogici:

- 4x su scheda;
- Range vtaggio +/- 10Vdc;
- Offset Hardware (massimo) 10mV;
- Risoluzione 14bit;
- Corrente massima 10mA;
- Possibilità di espansione;
- 1x uscita analogica per l'audio.

Caratteristiche elettriche

- Alimentazione IN 24Vdc $\pm 20\%$;
- Assorbimento 0,2A;

- Alimentazione OUT 5/12Vdc 0,2A (ogni encoder);
- Immunità ai disturbi secondo le norme CE;
- Livelli di emissione secondo le norme CE;
- Normative BT.

Caratteristiche meccaniche

- Peso 1,2Kg;
- Dimensioni (Lunghezza x Altezza x Spessore) 175x253x75;
- Temperatura d'esercizio 0÷50°C;
- Temperatura di stoccaggio -10÷60°C;
- Umidità massima 80%;
- Contenitore di plastica.

Diagnostica

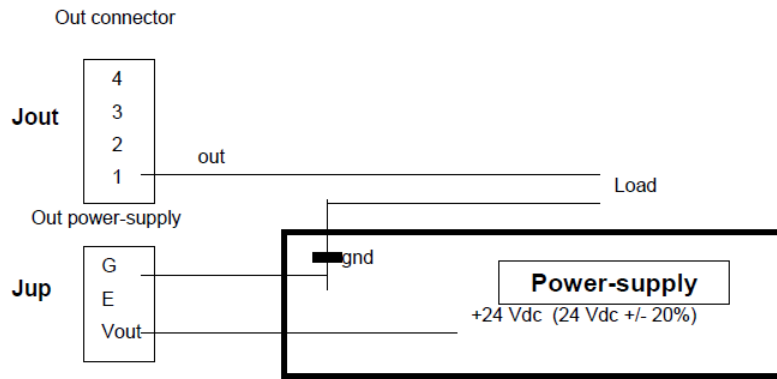
- LED su tutte le porte seriali, d'alimentazione, input e output.
- Teleassistenza.

Programmazione

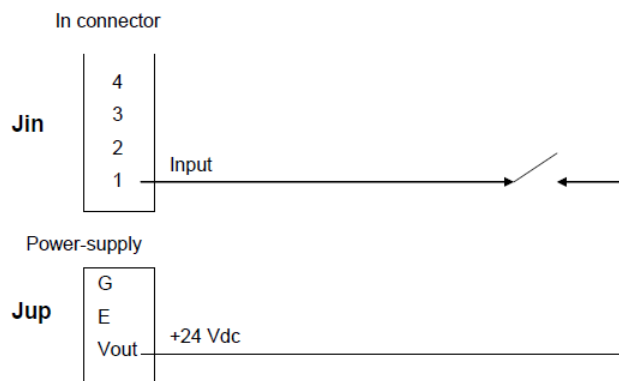
- HMI Development System;
- Linguaggio C con debugger online.

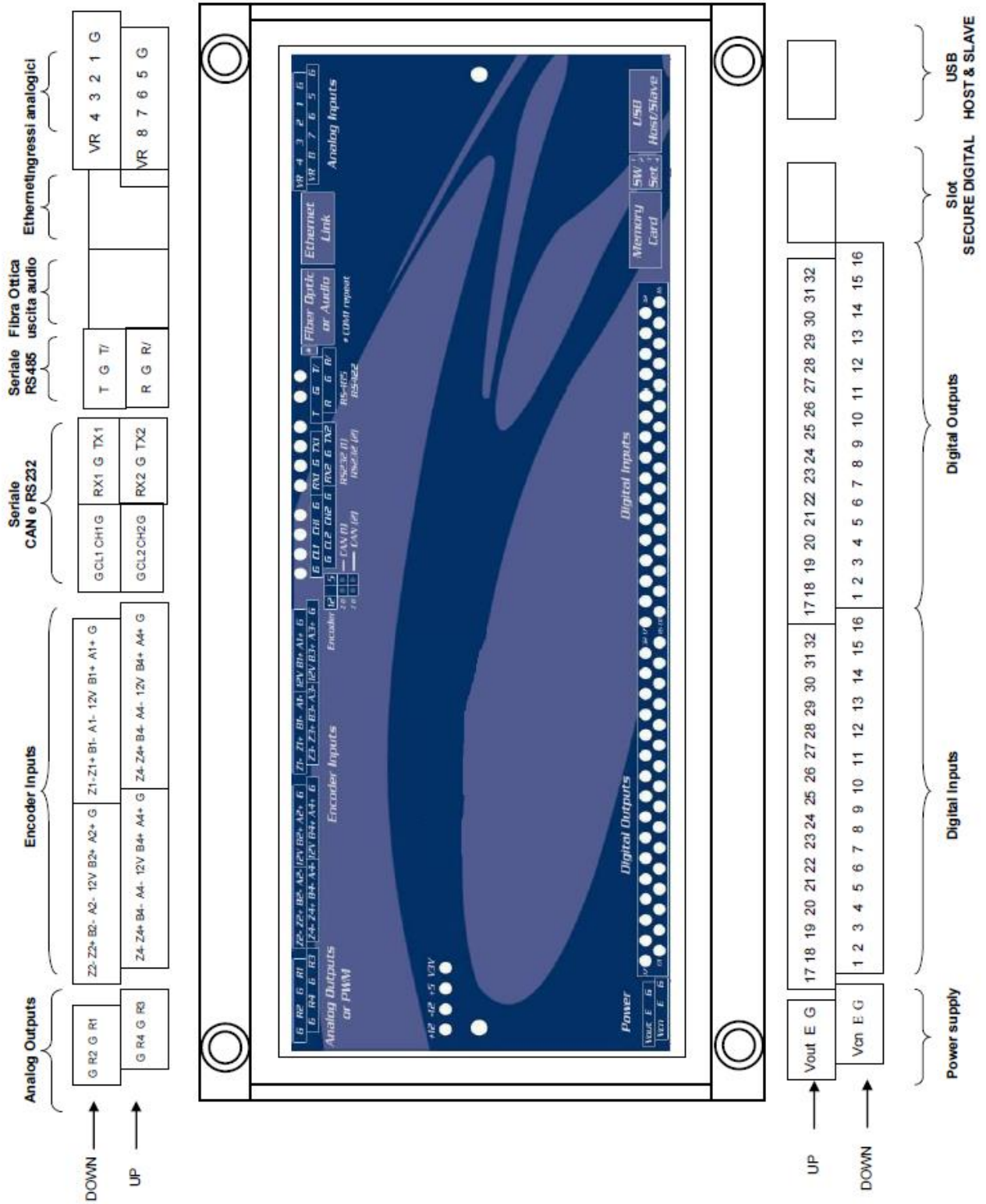
Questo controllo può essere installato su monitor a risoluzioni fino a 1024x768, 32K colori, tastiere e touchscreen con monitor integrati (V10 Compact) o separati (V5, V8, V10).

• Digital out

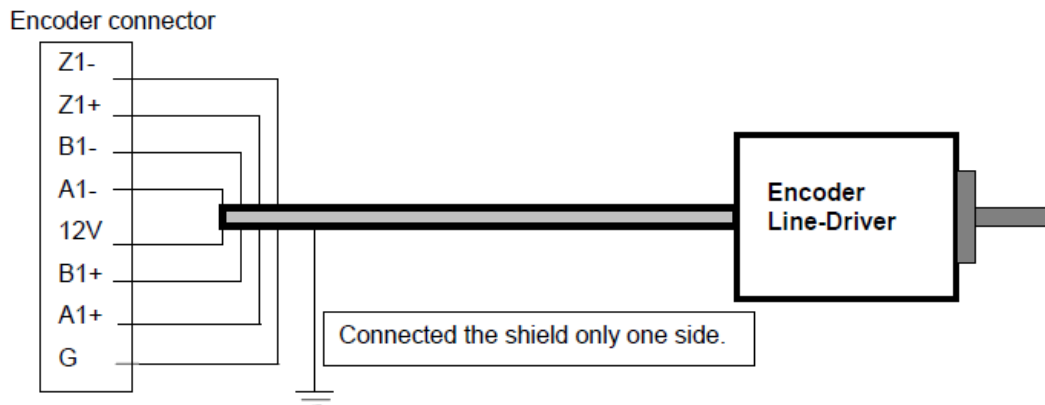


• Digital in-put

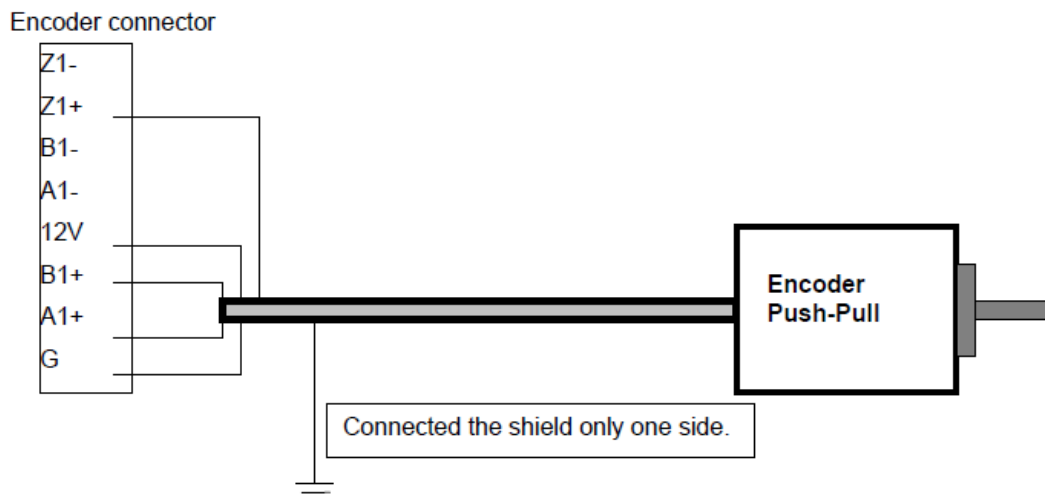




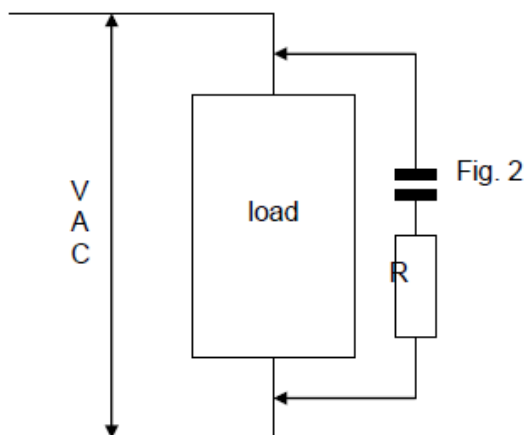
• Encoder Line-Driver



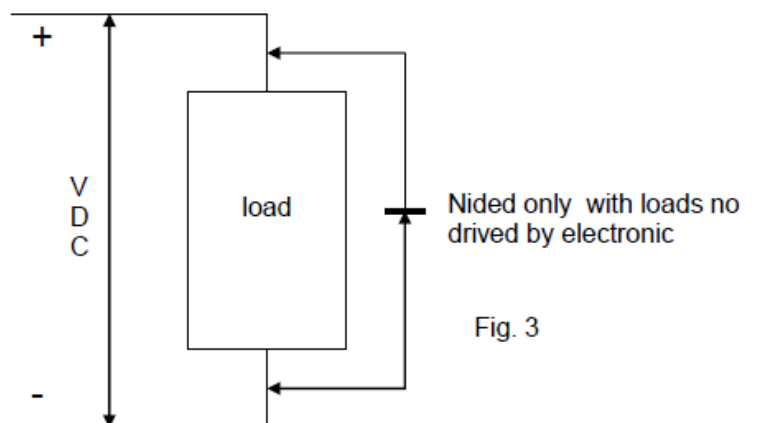
• Encoder Push-Pull



• Noise suppressor for AC load

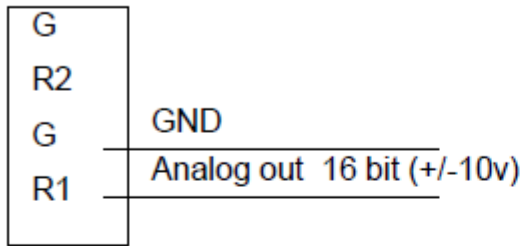


• Noise suppressor for DC load



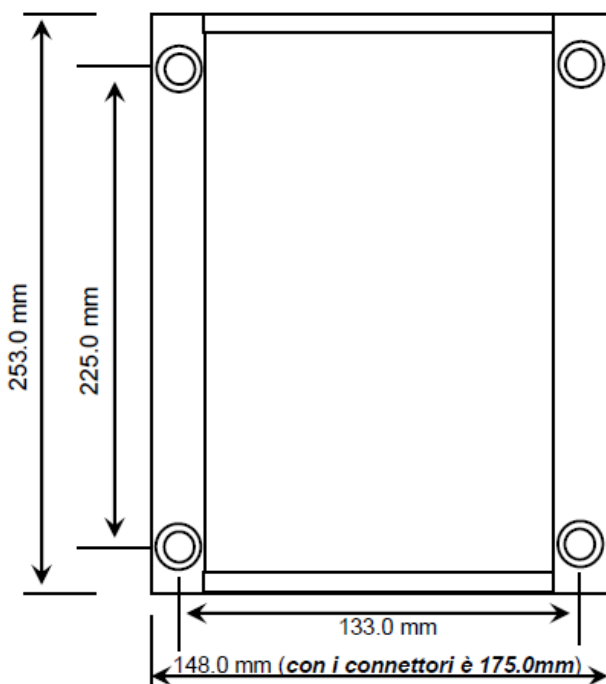
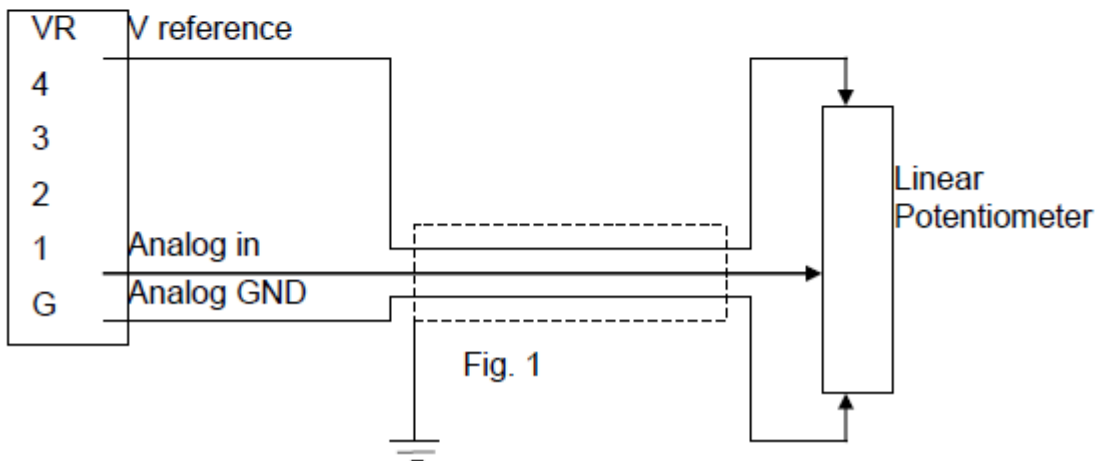
• Analog out

Analog out connector



• Analog in

Analog in connector



È da specificare che l'attrezzatura HMI Agotec risponde alle norme "CE"; è quindi a scopo precauzionale raccomandare questi accorgimenti. In particolare, ricordiamo che i valori di Input Analogico sono inferiori al mV per avere una lettura più precisa.